

BALANÇA SUSPensa PR5G - P10000/15000/20000

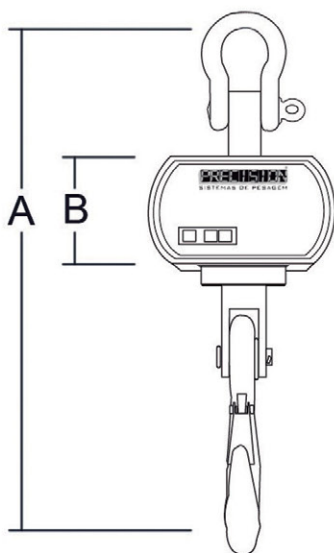
Balança Suspensa com capacidades para 10.000kg, 15.000kg e 20.000kg. Equipamento de grande capacidade, estrutura em aço carbono com pintura epóxi, gancho e manilha em aço forjado, ideal para pesagens em pontes rolantes, munck, guindastes, pórticos, talhas, etc. É indicado à empresas que requerem maiores pesagens com absoluta precisão, robustez e segurança.



CAPACIDADE E DIMENSÕES

Capacidade e Divisão Mínima (kg)	Dimensões (mm)		
	A	B	Peso (kg)
10.000 x 2	720	155	37
15.000 x 5	850	155	62
20.000 x 5	916	155	72

CARACTERÍSTICAS TÉCNICAS



Classe de exatidão III;
Capacidade: 10.000kg, 15.000kg e 20.000kg;
Célula de carga com grau de proteção IP67;
Nº máximo de incrementos - 5000;
Alimentação: Bateria selada interna 12vdc recarregável (Carregador Bivolt);
Autonomia da bateria de 70h por 12h de recarga;
Estrutura em aço carbono com pintura epóxi;
Gancho e Manilha em aço forjado;
Display em LEDS de 25mm alto brilho, com 5 dígitos e indicador de zero, líquido e estável;
Busca de zero automática;
Função Stand-by;
Tara 100%;
Sobrecarga sem danos - 150%;
Sobrecarga de ruptura - 300%;
Verificação inicial INMETRO;
Garantia de 1 ano.

OPCIONAIS

Comunicação sem fio via Rádio Frequência;
Controle remoto sem fio com as funções liga/desliga, zero e tara;
Gancho giratório;
Carrinho para transporte;
Software para gerenciamento de pesagens.